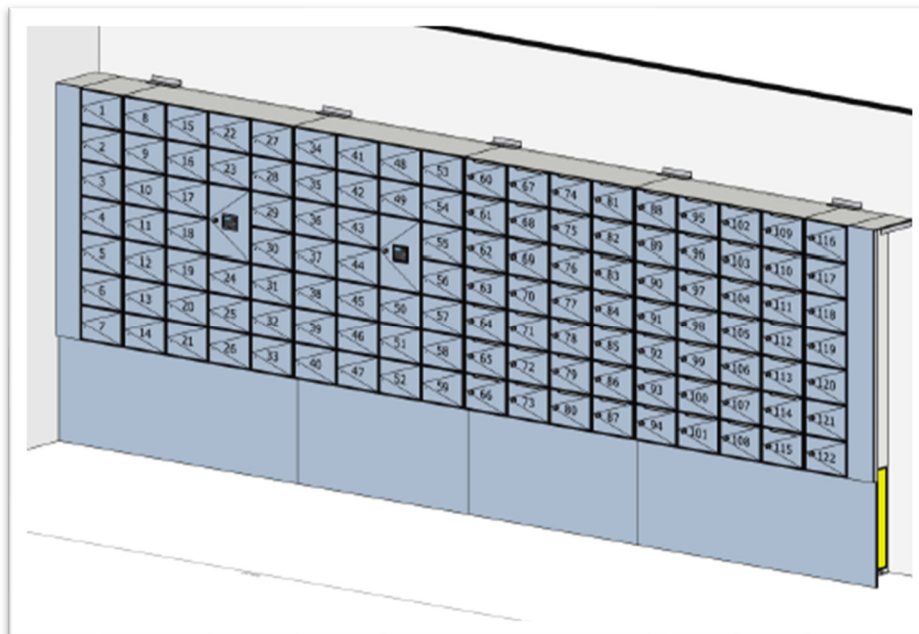
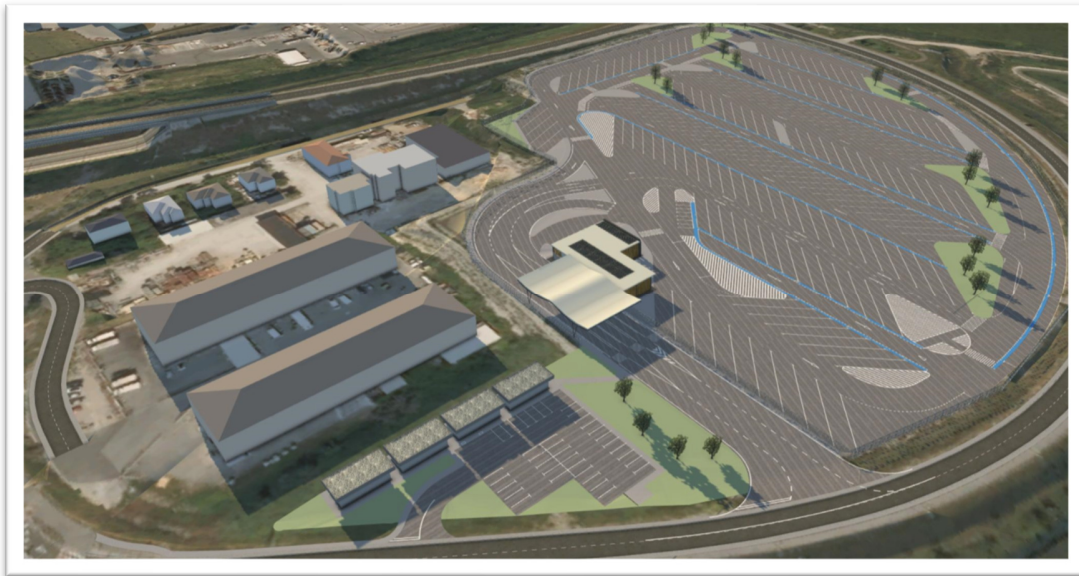
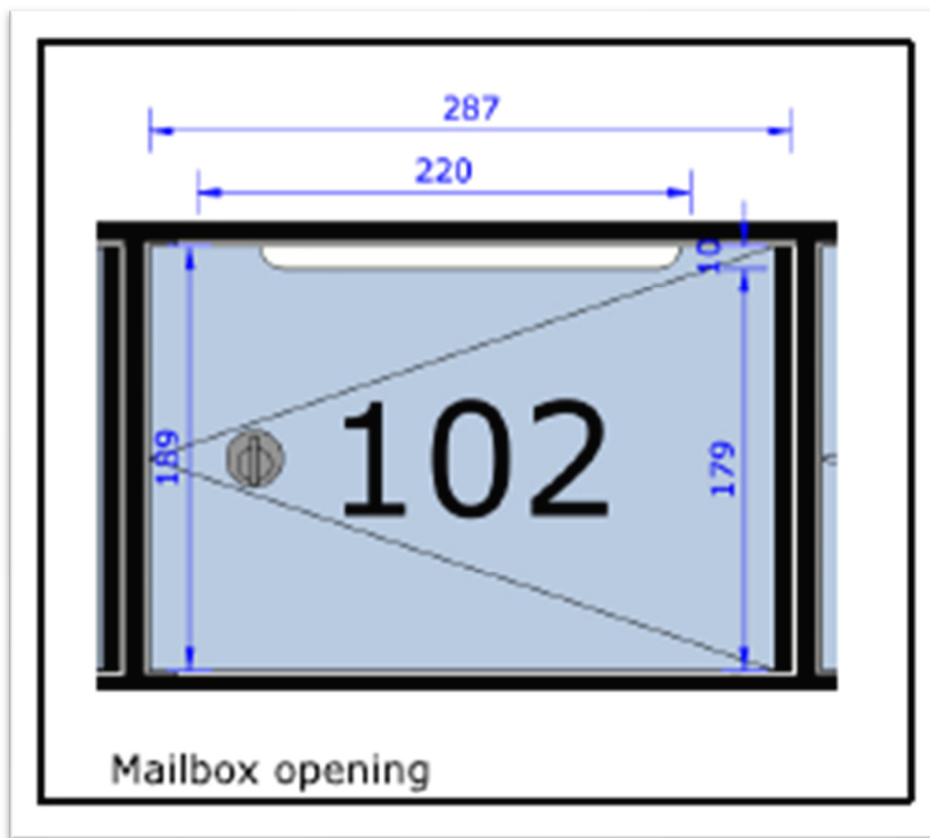


**POZIV K ODDAJI PONUDB ZA NAJEM ODDAJNO/PREVZEMNIH
OMARIC ZA DOKUMENTACIJO/POŠTNIH NABIRALNIKOV –
»DOCSBOX«
NA OBMOČJU ZUNANJEGA KAMIONSKEGA TERMINALA SERMIN**





1. Ime in sedež lastnika nepremičnin, kjer so nameščeni predalniki-DOCSBOX

Družba Luka Koper, pristaniški in logistični sistem, d.d., Vojkovo nabrežje 38, 6501 Koper, matična številka 5144353000 (v nadaljevanju: Luka Koper, d.d. ali razpisovalec) je v zaključni fazi izgradnje objekta Zunanji kamionski terminal Sermin (v nadaljevanju ZKT), ki leži na nepremičninah s parc. št. 799/27, 799/28, 799/31, 799/35, 799/46, 799/62, 799/63, 799/68, 799/69, 799/72, 799/81, 878/49, 878/51, 878/52, 888/16, 888/26, 888/27, 888/28, 888/30, 888/31, 889/6 in 890/2, vse k.o. Ankaran (stavbe še nimajo ID znaka). Na območju ZKT se bo nahajal prostor opremljen z »Oddajno prevzemnimi omaricami za dokumentacijo – poštni nabiralniki«. Omarice/nabiralniki so namenjeni špediterjem in ostalim uporabnikom. Na lokaciji bo 59 kpl oddajno/prevzemnih nabiralnikov. Ocenjujemo, da bo ZKT Sermin operativen najkasneje do 31.12.2023, tedaj bi pričeli tudi z najemom.

Z namenom olajšanja poslovanja in pohitritve postopkov je Luka Koper, d.d., znotraj območja zagotovila ustrezno število nabiralnikov za potrebe špediterjev in drugih poslovnih subjektov, ki delujejo na območju pristanišča.

2. Opis predmeta poziva

Predmet javnega poziva je oddaja v najem 59 kpl. oddajno/sprejemnih nabiralnikov-DOCSBOX-OV.

Predmet najema:

59 kpl nabiralnikov, od katerih je 59 prevzemnih omaric z elektronskim dostopom – uporaba PIN kode, čigar velikost ustreza vsebini 10 kos kuvert C4, ter 59 kos oddajnih omaric z odpiranjem na ključ, ter režo za vstavitve C4 kuverte.

Nabiralniki bodo omogočali uporabnikom sledeče:

- Uporabnik bo samostojno dostopal do aplikacije in generiral PIN kode, katere bo posredoval svojim prevoznikom. Le-ti bodo posredovano PIN kodo uporabili za dostop do svoje dokumentacije (neomejeno število PIN Kod).
- Uporabnik bo samostojno dostopal do oddajnega predala, v katerem se bo nahajala dokumentacija, ki jo je oddal prevoznik. Oddajni predal bo zaklenjen s ključavnico, čigar ključ bo predan uporabniku.
- Dobavitelj opreme bo zagotavljal ustrezno tehnično podporo za delovanje sistema.

Nabiralniki bodo nameščeni v prostoru, neposredno ob prostoru za izdajo dovolilnic.

Najemniku bo omogočeno 15 minutno parkiranje na zunanjem parkirišču, ob pogoju veljavne letne dovolilnice in seveda prostega parkirnega mesta.

Področje pristaniške varnosti bo na podlagi prejetega seznama uporabnikov dodelilo dostop do parkirišča na obstoječih dovolilnicah.

3. Izhodiščna najemnina

a) Najem 1 kpl – Oddajno/Sprejemnih nabiralnikov-DOCSBOX

Višina letne najemnine/uporabnine znaša 180,00 EUR.

Zgoraj navedeni znesek ne vsebuje pripadajočega DDV-ja oz. morebitnih drugih davkov in dajatev v skladu z vsakokrat veljavnimi predpisi.

Ponudnik bo pogodbeno določeno najemnino za najem 1 kpl nabiralnikov plačal 1x letno v enkratnem znesku, na podlagi izstavljenega računa, v roku 8 dni od izstavitve računa. Plačilo zneska letne najemnine/uporabnine za najem nabiralnikov predstavlja bistveno sestavino pogodbe. V primeru, da pridobitelj ne poravnava najemnine na določen način, se lahko pogodba šteje za razdrto.

Cena najema iz te pogodbe se bo letno korigirala na podlagi letne stopnje inflacije, objavljene s strani Statističnega urada Republike Slovenije v obliki indeksa cen življenjskih potrebščin. Za potrebe uskladitve cene najema se uporablja pozitivna vrednost indeksa cen življenjskih potrebščin v obliki povprečje leta glede na povprečje preteklega leta. Uskladitev cene najema se izvede ob podaljšanju najemnega razmerja in se uporablja za celo naslednje leto.

Ponudnik lahko najame večje število kompletov nabiralnikov.

Razpisovalec bo s ponudniki sklenil najemne pogodbe za obdobje največ 12-ih mesecev, z možnostjo podaljšanja.

Luka Koper, d.d., bo s tem pozivom oddajala nabiralnike do oddaje celotne količine.

Oddaja nabiralnikov bo izvedena skladno z redosledom (zaporedjem) prejema ponudb s strani ponudnikov na spodaj navedena elektronska naslova.

4. Pogoji za podajo zavezujočih ponudb ter izbor najugodnejšega ponudnika:

- Pri dajanju ponudb lahko sodelujejo domače in tuje fizične ter pravne osebe, skladno s predpisi, veljavnimi v Republiki Sloveniji.
- Pogoj za oddajo ponudbe oz. najem kompleta nabiralnikov je, da ponudnik izvaja dejavnost v povezavi s pristaniščem.
- Pisne ponudbe morajo biti sestavljene v slovenskem jeziku in morajo vsebovati:
 - točne podatke o ponudniku (firma oziroma ime in priimek, sedež oziroma naslov, matična številka oziroma EMŠO, ID št. za DDV oziroma davčna številka, kontaktna oseba, telefonska številka, naslov elektronske pošte kontaktne osebe),
 - imeti priložen izpisek iz sodnega registra za pravno osebo, ki odda ponudbo,
 - predmet ponudbe in število kpl nabiralnikov
 - lokacijo najema docsbox-ov (obvezna navedba: SERMIN)
- Ponudbe morajo biti veljavne do vključno 3 mesece od datuma za oddajo ponudb.
- Razpisovalec ni dolžan skleniti pogodbe z nobenim od ponudnikov; razpisovalec ponudnikom v nobenem primeru ni dolžan povrniti stroškov, povezanih s pripravo in podajo ponudbe, ali plačati kakršne koli odškodnine ali nadomestila v primeru nesprejetja ponudbe.
- Vsi drugi pogoji najema bodo dogovorjeni z najemno pogodbo.

Pisne ponudbe, ki jih mora podpisati ponudnik oziroma njegov zakoniti zastopnik in morajo biti pripravljene skladno s pogoji tega vabila ter vsebovati vsa zahtevana dokazila, morajo biti posredovane na **oba** e-naslova: mitja.korva@luka-kp.si ali martina.anderluh@luka-kp.si.

Zainteresirani imajo možnost pridobitve vseh dodatnih informacij vsak delovni dan.

Kontakt: Mitja Korva, telefon št. (05) 6656516,
Martina Anderluh, telefon št. (05) 6656438.

Razpis oz. poziv bo veljaven do oddaje vseh nabiralnikov.

Izbrani ponudniki bodo obveščeni o izboru oz. dodelitvi nabiralnikov.

5. Merila za izbiro najugodnejšega ponudnika

Merilo za dodelitev prevzemno oddajnih omaric/poštnih nabiralnikov docsbox-ov, bosta datum in čas prejema ponudbe – redosled prejema ponudb na zgoraj navedena elektronska naslova, pri čemer se upošteva kot ponujena najemnina, prej navedena izhodiščna letna najemnina, v višini 180,00 EUR.

6. Negativna pogodbeni klavzula

Luka Koper, d.d., lahko kadarkoli ustavi postopek: »POZIV K ODDAJI PONUDB ZA NAJEM ODDAJNO/PREVZEMNIH OMARIC ZA DOKUMENTACIJO/POŠTNIH NABIRALNIKOV-DOCSBOX NA OBMOČJU ZUNANJEGA KAMIONSKEGA TERMINALA SERMIN«.

Obveznost Luke Koper, d.d., skleniti pogodbo o najemu z izbranimi ponudniki je izključena, četudi ponudnik izpolnjuje vse razpisne pogoje.

Luka Koper, d.d., si pridržuje pravico, da ne izbere nobenega ponudnika, ne da bi za to morala navajati razloge.

Koper dne, 22.11.2023

Luka Koper, d.d.